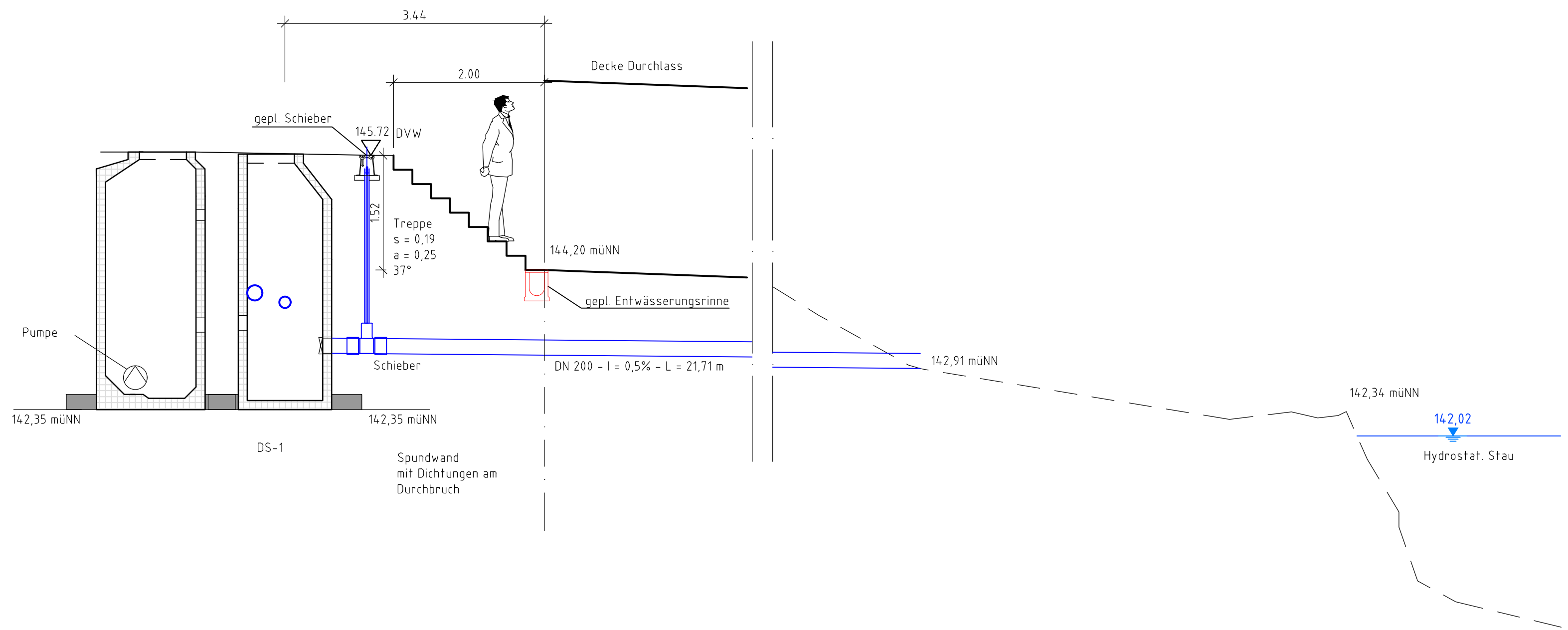


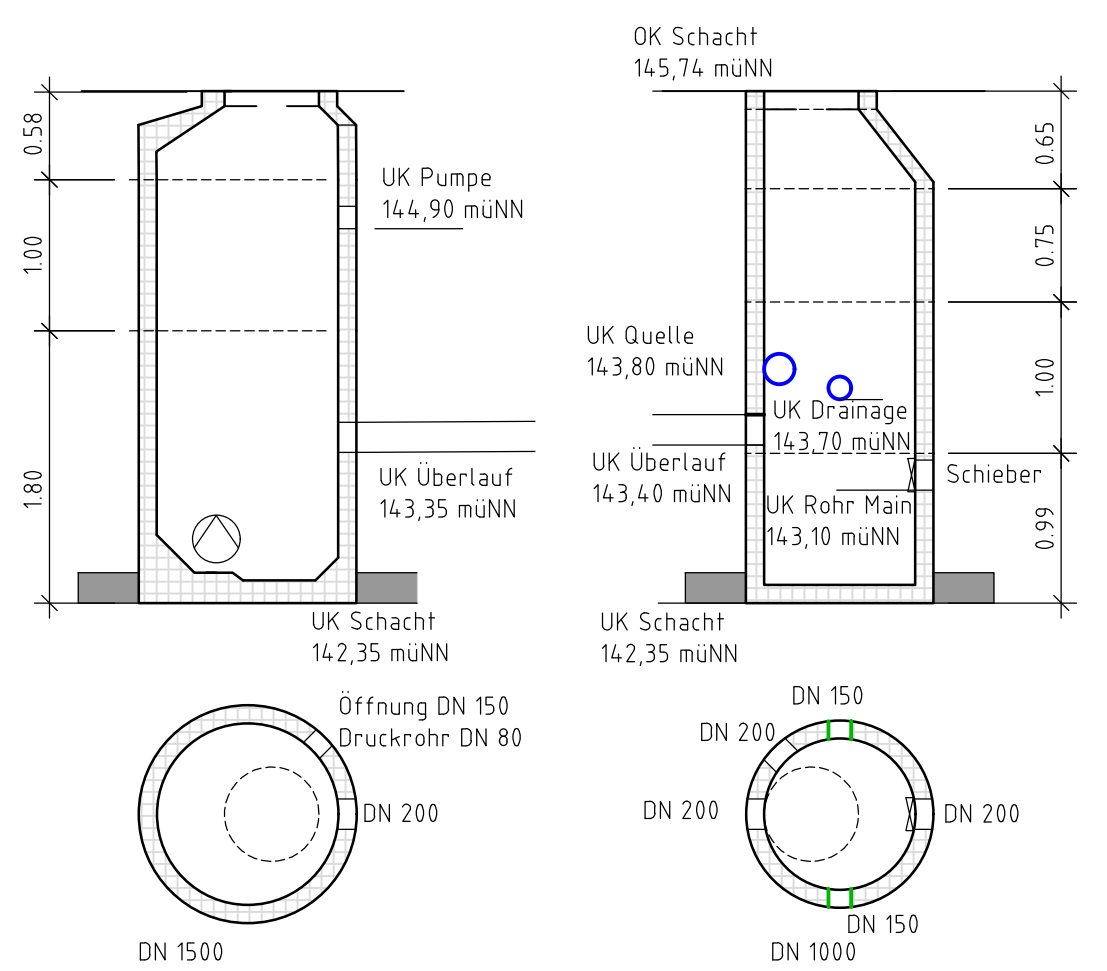
Querschnitt Pumpschacht und Drainageschacht

M 1:50



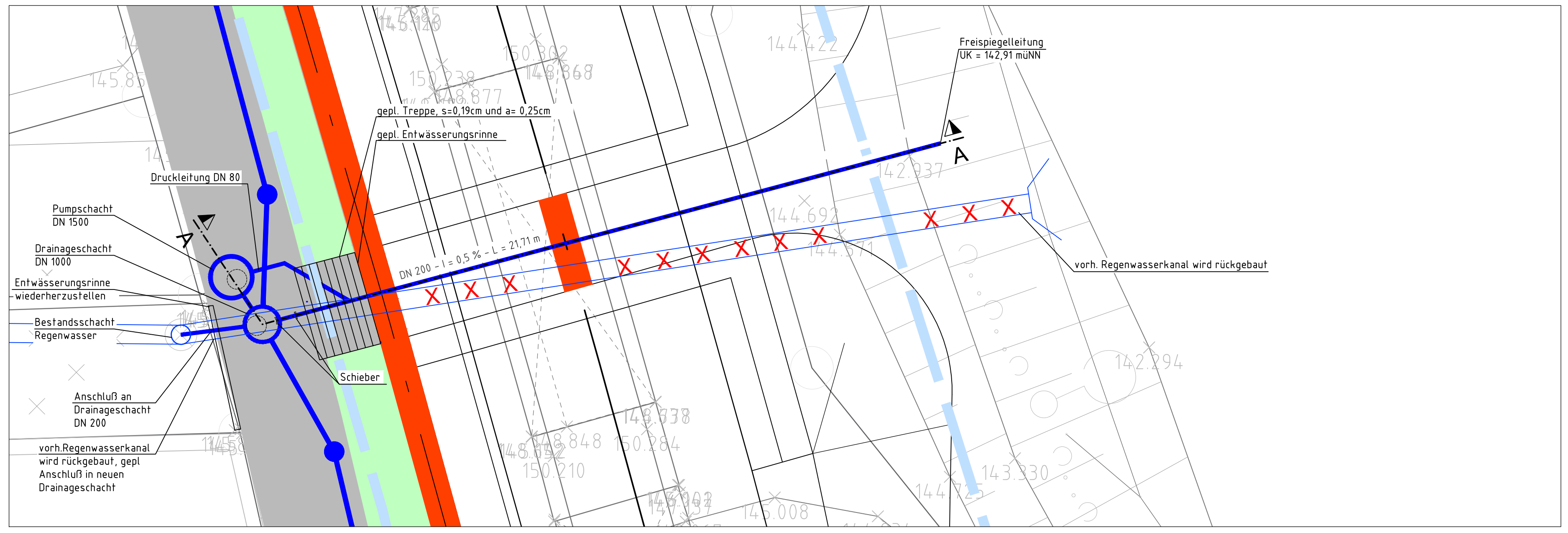
Detail Pumpschacht und Drainageschacht

M 1:50



Lageplan

M 1:100



Herstellung dichter Anschluss (Lehmplombe, Dichtungsring) sämtlicher Leitungsquerungen im Bereich der Dichtwand.

Quellen:
 Geobasisdaten: © Bayerische Vermessungsverwaltung, www.geodaten.bayern.de
 Geofachdaten: © Wasserwirtschaftsamt Aschaffenburg, www.wwa-ab.bayern.de

Antragsteller	Freistaat Bayern vertreten durch: Wasserwirtschaftsamt Aschaffenburg Corneliensstraße 1 63739 Aschaffenburg		
Entwurfsverfasser	CDM Smith Consult GmbH Neue Bergstraße 13 64665 Alsbach tel: 06257 504-0 fax: 06257 504-100 rhein-main@cdmsmith.com www.cdmsmith.com		

Projekt Hochwasserschutz Hafenhöhr
 Entwurfs- und Genehmigungsplanung

Titel Detail Pump- und Drainageschacht bei Km 0+711

03.05.18				03.05.18			
Datum				Datum			
Unterschrift Entwurfsverfasser				Unterschrift Vorhabensträger			
Gez.	Bearb.	Gepr. CDMS	Gepr. VT	Projekt-Nr.	Maßstab	Unterlagen Nr.	
Dez. 2017	Dez. 2017	Dez. 2017		108103	1 : 100 / 50	20B Blatt 4	
Name	neg	wan	wan	Bericht-Nr.			
Dateiname	108103_ANL_218_BLATT-1-4_DETAILS.DWG						

0:\108103\108103\108103_03 CAD\03_ENTWURFSPLANUNG\BAUENTWURF\108103_03_ANL_218_BLATT-1-4_DETAILS.dwg 23.11.2018 09:32