

3. Unterfränkische Mathematikmeisterschaft 2010

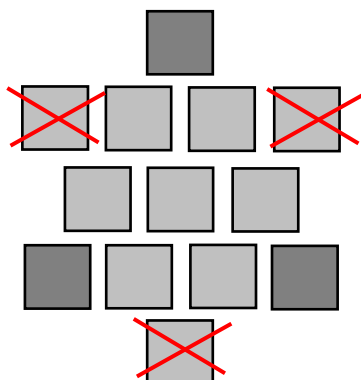


1. Runde

Schule: _____

Name: _____ Klasse: _____

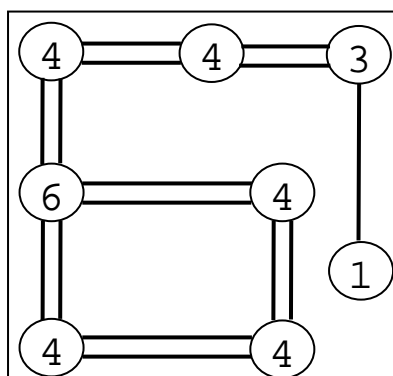
1. Diese Plättchen liegen in Form eines Dreiecks, dessen Spitze nach unten zeigt. Wenn man drei Plättchen anders liegt, zeigt die Spitze des Dreiecks nach oben. Streiche die Plättchen durch, die du umlegen willst und zeichne sie an der neuen Stelle ein.



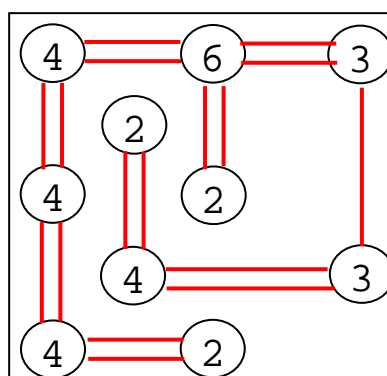
1

2. Verbinde die Zahlenfelder mit doppelten oder einfachen Linien, so dass auf jedes Feld insgesamt genau so viele Linien zulaufen, wie die Zahl im Feld angibt. Die Linien dürfen sich nicht kreuzen und nicht schräg verlaufen.

Ein einfaches Beispiel:



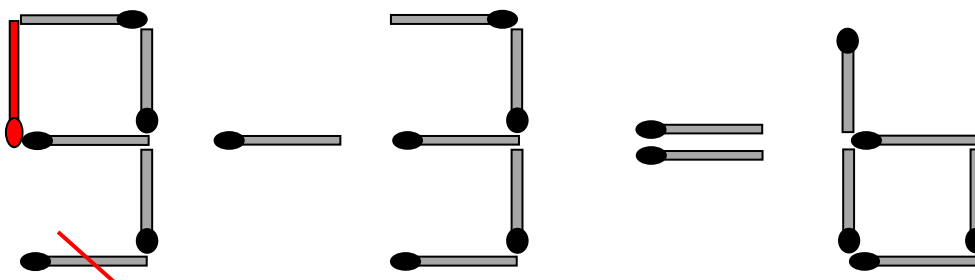
Deine Aufgabe:



2

3. Welches Streichholz musst du umlegen, damit die Rechenaufgabe stimmt? Streiche es durch und zeichne es an der richtigen Stelle neu ein.

So sehen die „Streichholzziffern“ aus: 1 2 3 4 5 6 7 8 9 0



1

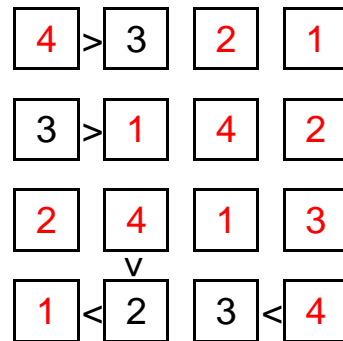
4. Zahlenrätsel: Wie heißt die dreistellige Zahl, bei der die Ziffer auf der Zehnerstelle um 5 größer ist als die Ziffer auf der Einerstelle. Die Ziffer auf der Hunderterstelle ist um 8 kleiner als die Ziffer auf der Zehnerstelle.

Die Zahl heißt:

1	9	4
---	---	---

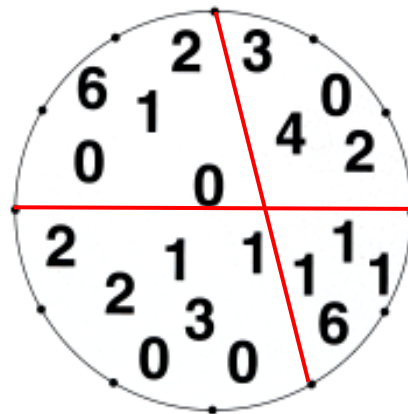
1

5. Fülle die Felder mit den Zahlen von 1 bis 4. Jede Zahl darf aber in jeder Zeile und in jeder Spalte nur einmal vorkommen. Achte bei den eingetragenen Zeichen > (größer als) und < (kleiner als) darauf, dass die Aussage auch stimmt.



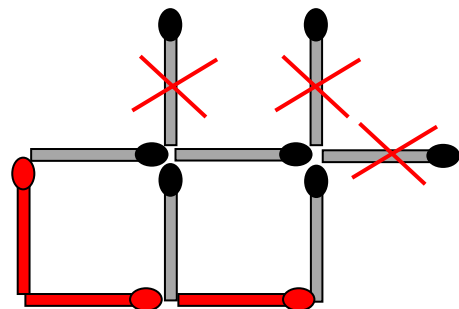
2

6. Teile den Kreis mit zwei geraden Linien so in vier Stücke, dass die Zahlen in jedem Stück genau 9 ergeben, wenn du sie zusammenrechnest (addierst).



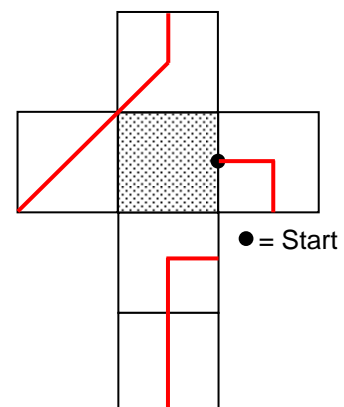
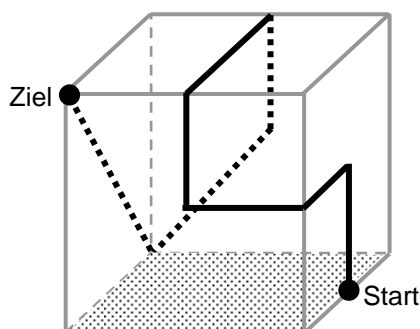
1

7. Welche drei Streichhölzer musst du umlegen, damit zwei nebeneinander liegende Quadrate entstehen? Streiche sie durch und zeichne sie an der passenden Stelle ein.



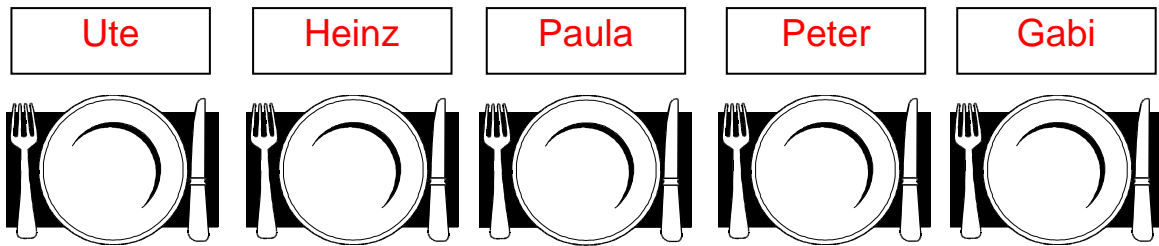
1

8. Auf dem Würfel unten ist der Weg eines Käfers eingzeichnet. Übertrage diesen Weg in das Würfelnetz.



2

9. Du verteilst noch fünf Platzkarten für die Gäste. Dabei musst du aber Folgendes beachten: Peter soll nicht direkt neben Ute sitzen. Und Gabi soll nicht direkt neben Heinz oder Ute sitzen. Ute sitzt genau wie Gabi nicht neben Paula. Und Heinz soll nicht rechts von Paula Platz nehmen. Wer sitzt neben wem?
Beschrifte die Platzkarten für die Gäste mit den Namen in der richtigen Reihenfolge.



2

10. Günter hat 100 Mäuse; einige davon sind weiß, der Rest ist grau. Mindestens eine Maus ist grau. Unter beliebig herausgegriffenen 7 Mäusen sind stets mindestens 4 Mäuse weiß. Wie viele der 100 Mäuse sind dann höchstens grau?

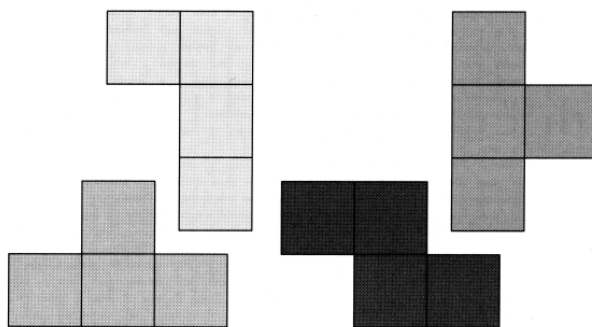
3

1

11. Ein Netz Orangen wiegt so viel wie 750 g und ein halbes Netz Orangen. Wie schwer ist das Netz Orangen?
Das Netz Orangen wiegt **1500 g** 1500 ohne Maßbezeichnung gilt auch

1

12. Zeichne die grauen Formen so in das weiße Quadrat, dass es völlig ausgefüllt ist. Färbe die verschiedenen Formen möglichst unterschiedlich. Du hast zwei Versuche.

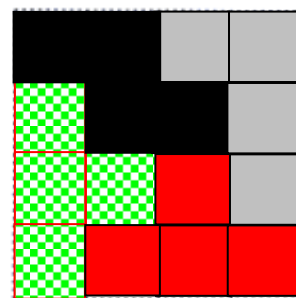
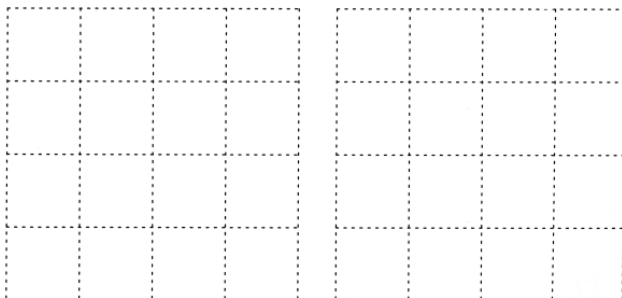


1. Versuch

2. Versuch

(Die Figuren müssen nicht gedreht werden, sie dürfen aber gedreht werden.)

Zeichne hier deine Lösung ein:



1

Erreichte Gesamtpunktzahl: