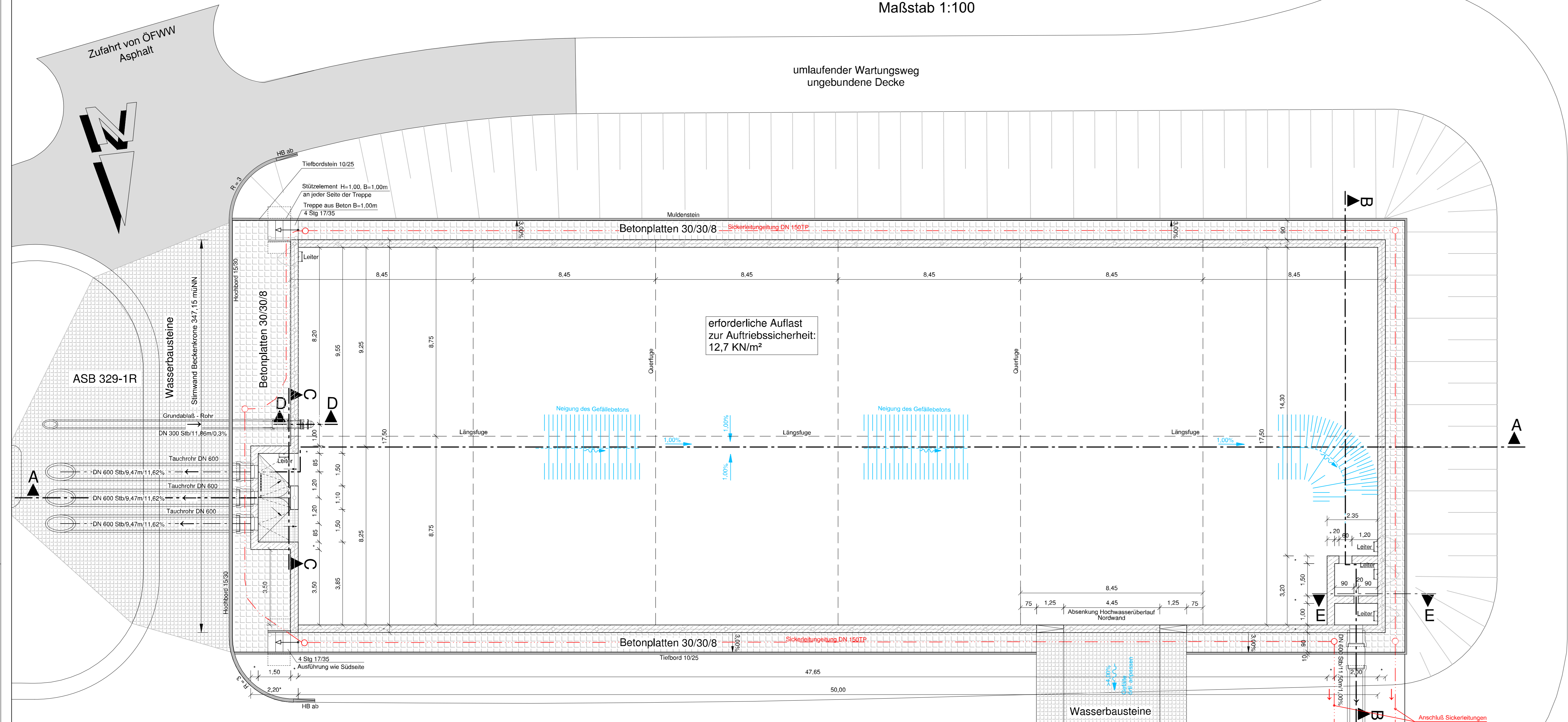
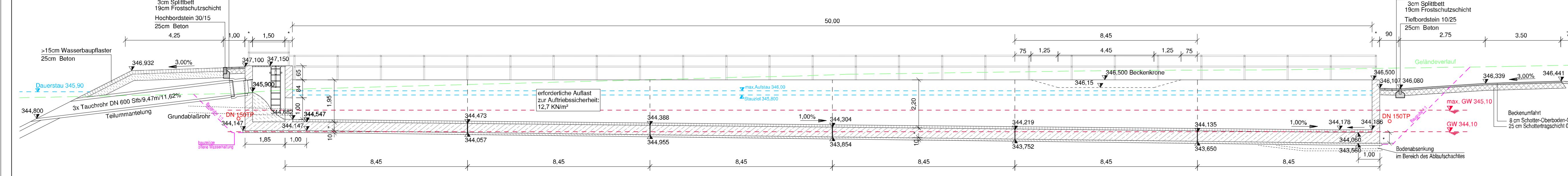


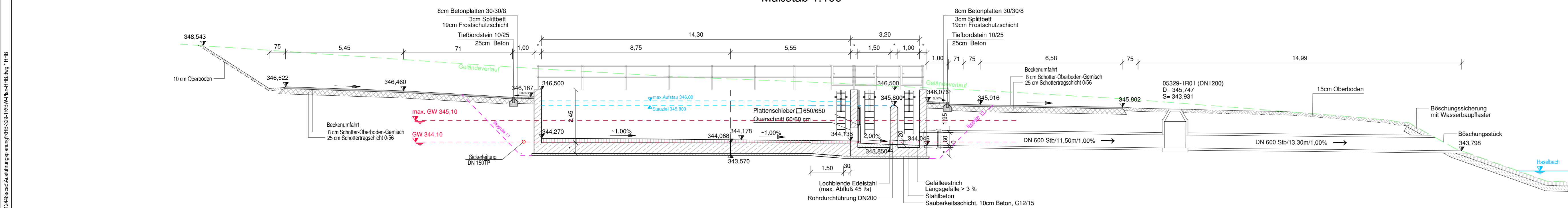
Grundriss
Maßstab 1:100



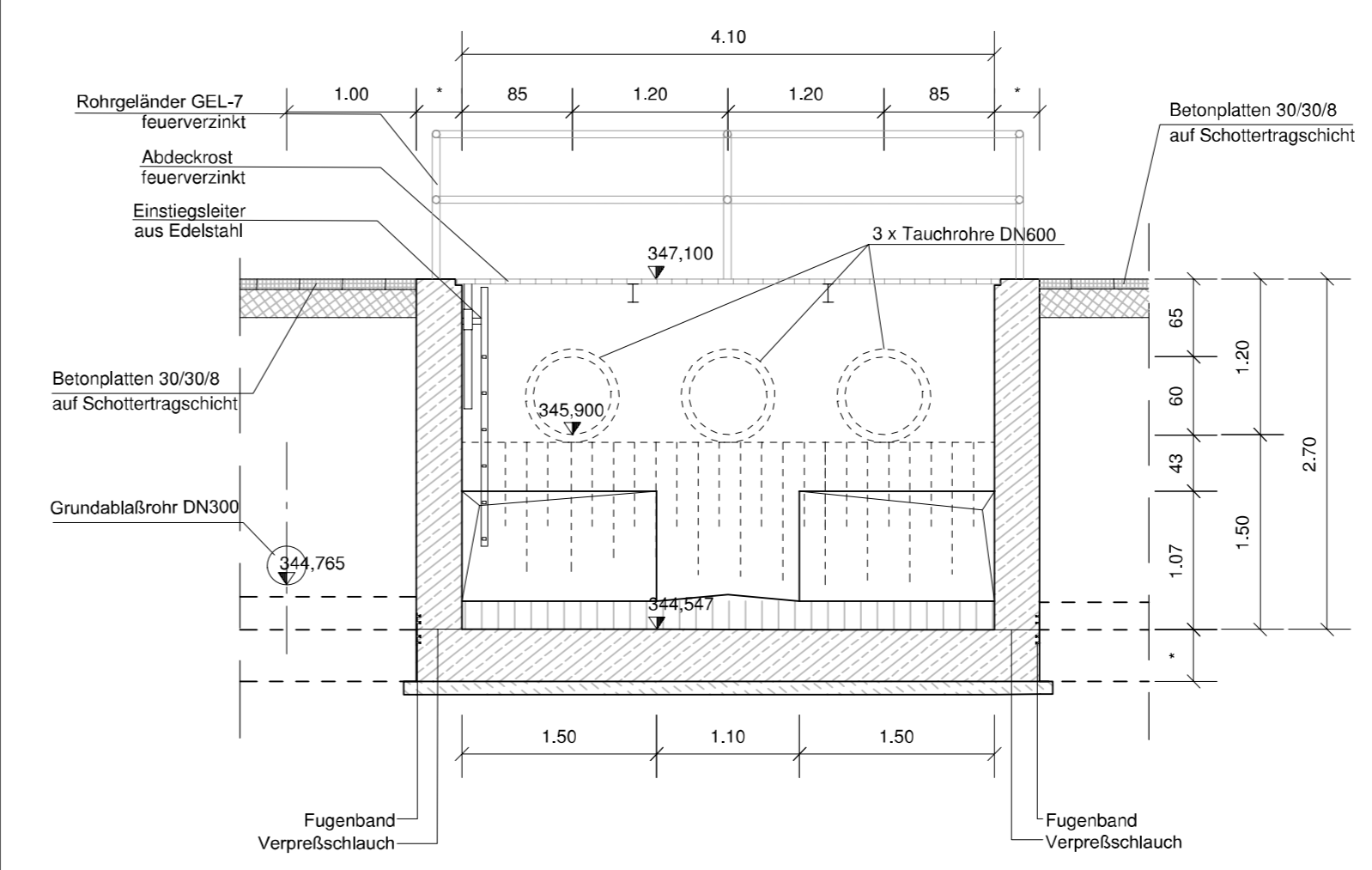
Schnitt A - A
Maßstab 1:100



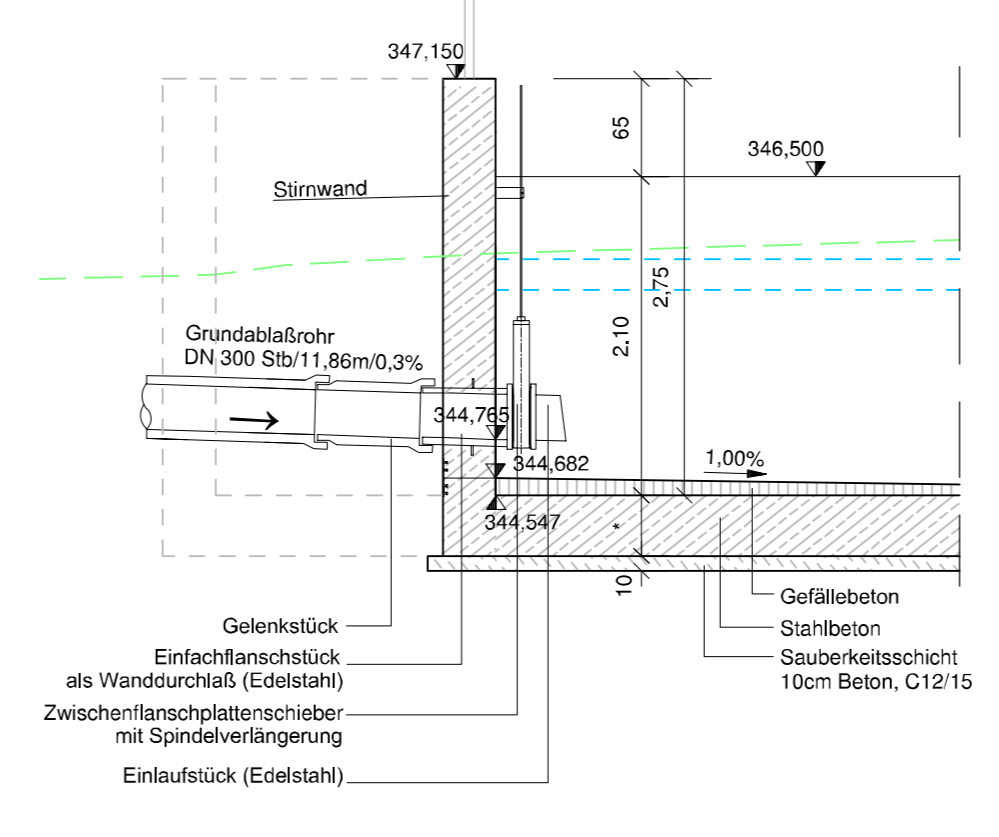
Schnitt B - B
Maßstab 1:100



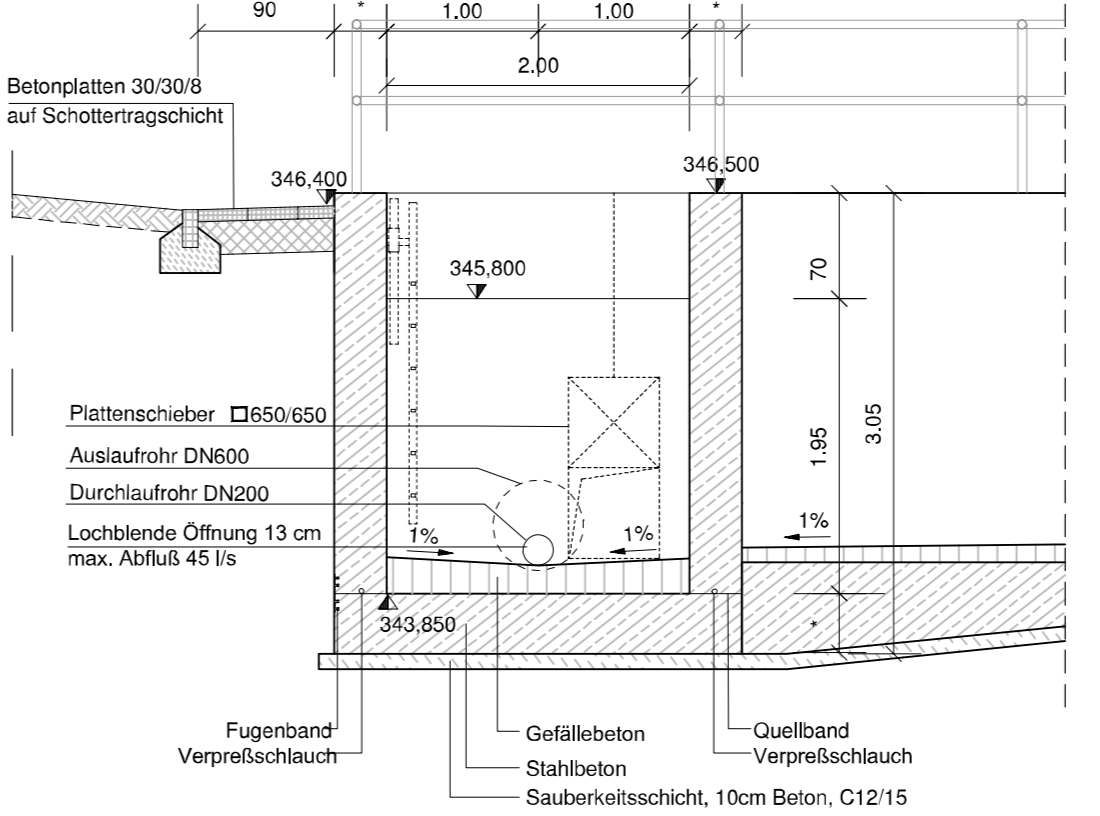
Schnitt C - C
Maßstab 1:50



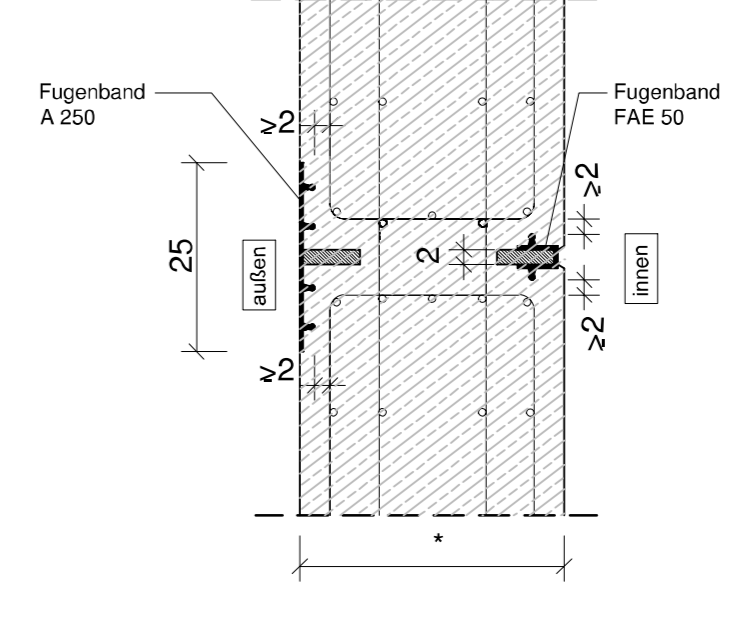
Schnitt D - D
Maßstab 1:50



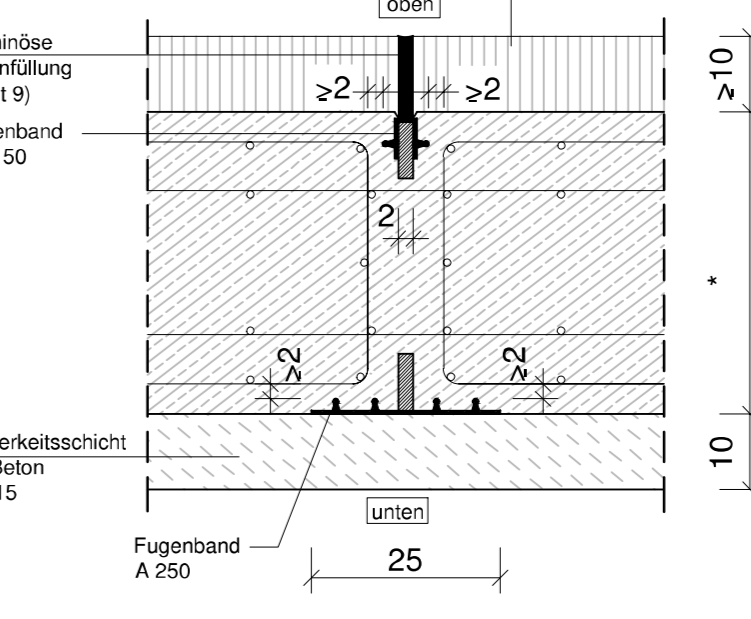
Schnitt E - E
Maßstab 1:50



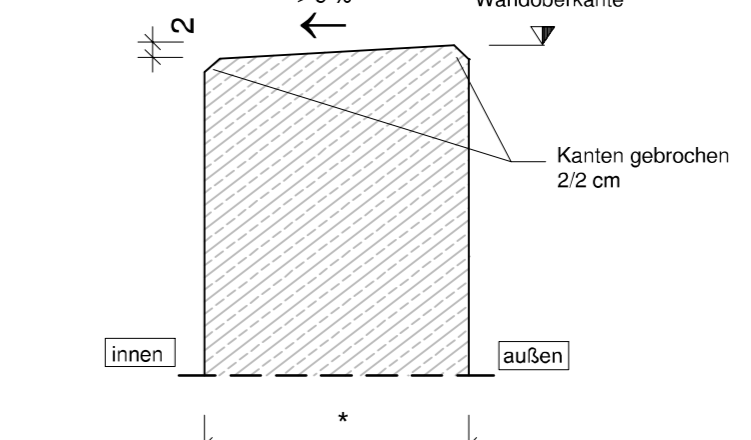
Detail Wandfuge
Maßstab 1:10



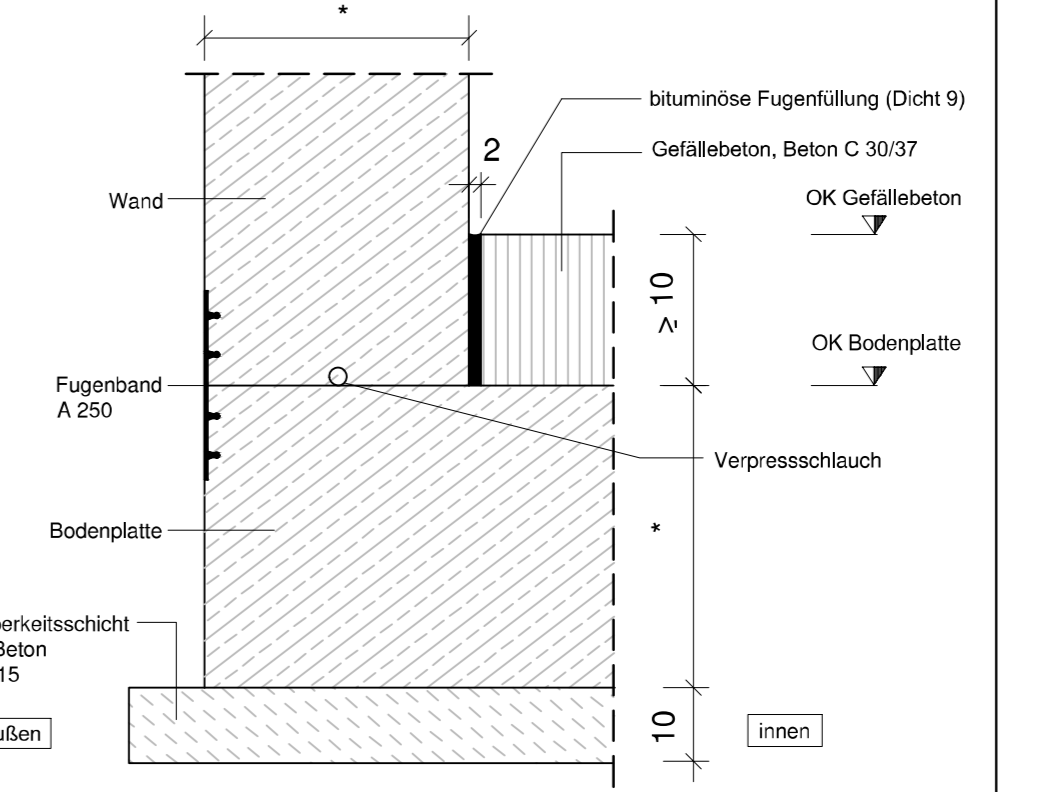
Detail Bodenfuge
Maßstab 1:10



Detail Oberseite Wand
Maßstab 1:10



Detail bituminöse Anschlussfuge
Maßstab 1:10



Bauwerksdaten Regenrückhaltebecken

max. Beckenzufluß über Tauchrohr 3x DN600	387 l/s
Drosselabfluß	45 l/s
Lochblende in Auslaufbauwerk	1 100 m³
erforderliches Rückhaltevolumen	1 150 m³
Stauziel	345,80 mÜNN
Höhe max. Aufstau	346,00 mÜNN

Baustoffkennwerte

Bauteil	Arbeits- methode	Festigkeits- klasse	Expositions- klassen	Baustahl	Betonstahl	Spannstahl
Füllbeton	---	C25/30 LP	XF3	---	---	---
Außenwände	D	C35/45	XC4, XD2, XF3, XA1	---	BSt 500 S	---
Innenwände	D	C35/45	XC4, XD2, XF3, XA1	---	BSt 500 S	---
Bodenplatte	D	C35/45	XC4, XD2, XF3, XA1	---	BSt 500 S	---
Gefällebeton	D	C30/37 LP	XC4, XD2, XF3	---	BSt 500 S	---
Sauberkeitsschicht	---	C12/15	XO	---	---	---
Vorspannung	---	---	---	---	---	---

Abmessungen entsprechend Statischen Erfordernissen und Anforderungen der Auftriebsicherheit

Autobahndirektion Nordbayern
Flaschenhofstraße 55
90402 Nürnberg
Tel.: 09114621-01, Fax: 09114621-455, E-Mail: poststelle@abnordbayern.de

bearbeitet: Gz 4123 Jan. 2017
gezeichnet: Gz 4124 Jan. 2017
geprüft: Gz 412 Jan. 2017
PSP Nr.: RRH ABN 9036-40
Projekt:

PLANGENEHMIGUNG

Straßenbauverwaltung Freistaat Bayern
Autobahndirektion Nordbayern
Straße / Abschn.-Nr. / Station: A3 / S20 / 5.323 - 540 / 1.747
PROJIS-Nr.: entfällt

Unterlage / Blatt-Nr.: 13/3/4
Bauwerksplan
RRHB 329-1R
Bau-km 329+500
Maßstab: 1 : 10/50/100

BAB A3 Frankfurt - Nürnberg
Fuchsberg - östlich AS Geiselwind
6-streifiger Ausbau
von Bau-km 325+655 bis 332+200

Aufgestellt:
Autobahndirektion Nordbayern
Nürnberg, den 24.01.2017
Rtd. Bauleiter