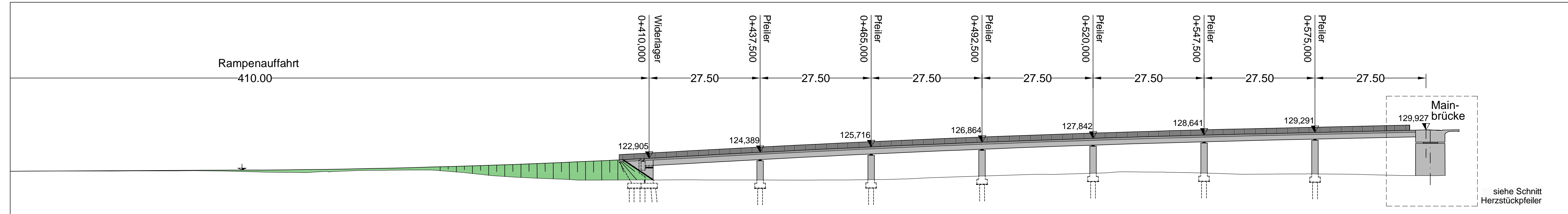


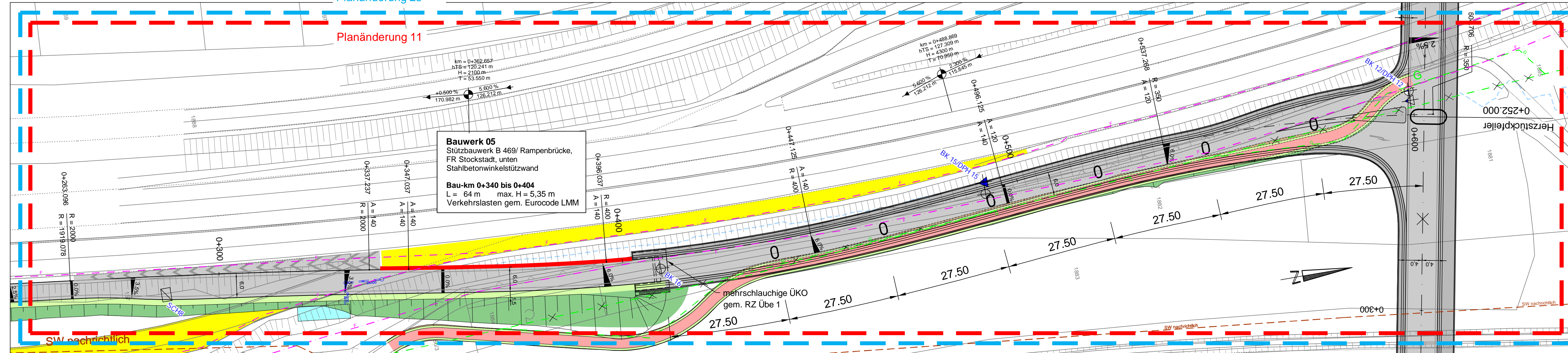
Längsschnitt Rampenbrücke

M = 1 : 500



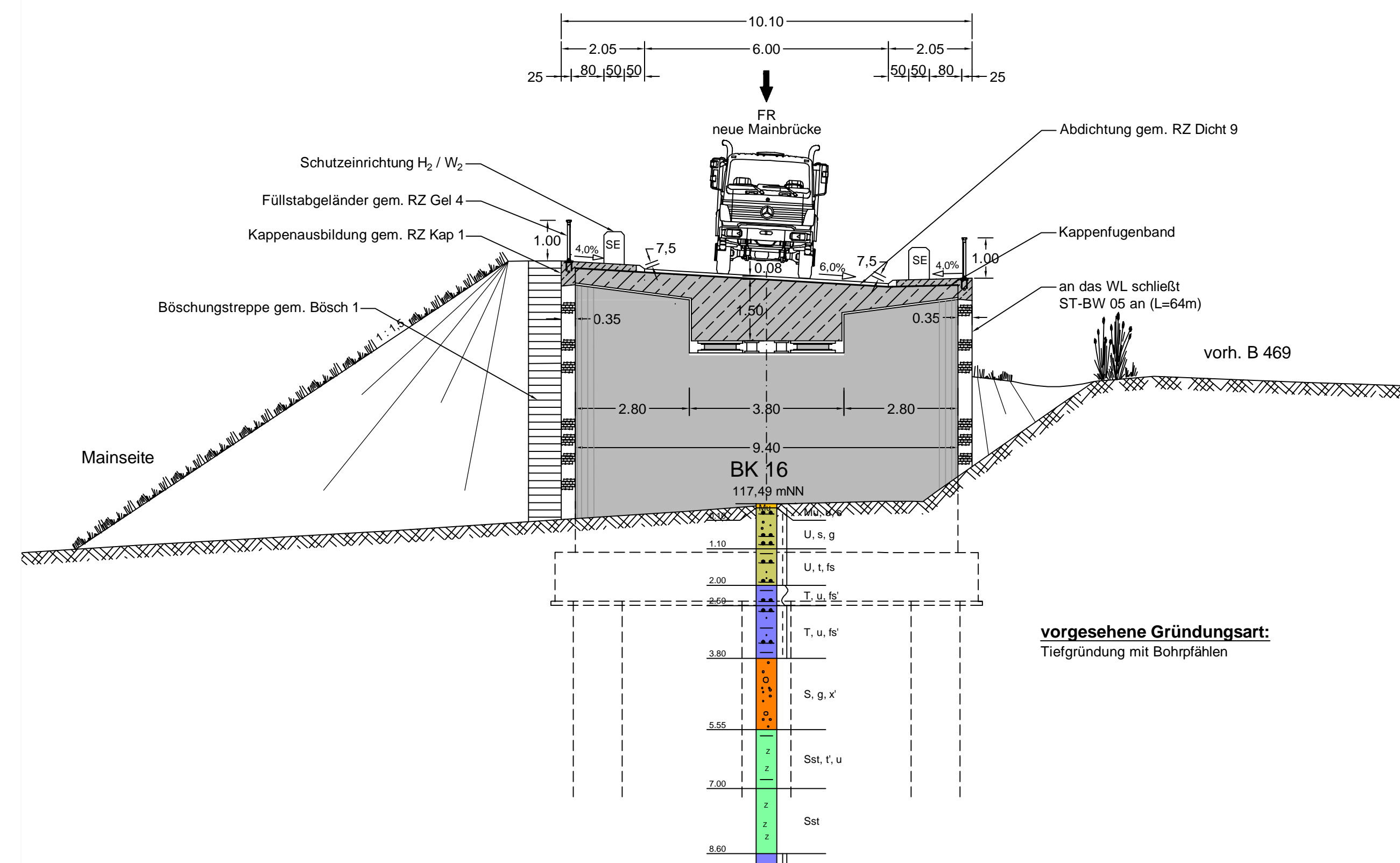
Grundriss Rampenbrücke

M = 1 : 500



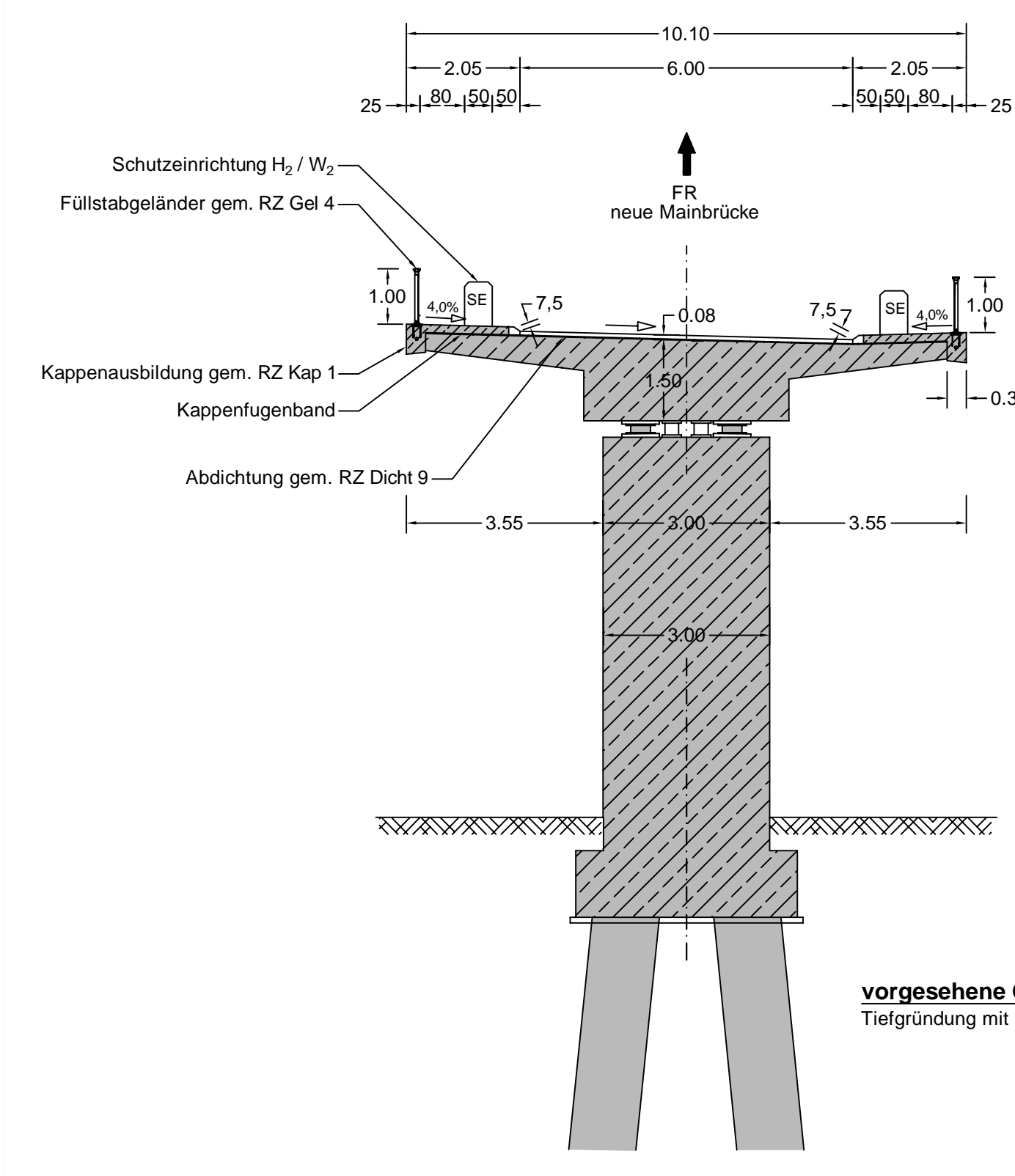
Ansicht Widerlager Rampe

M = 1 : 100



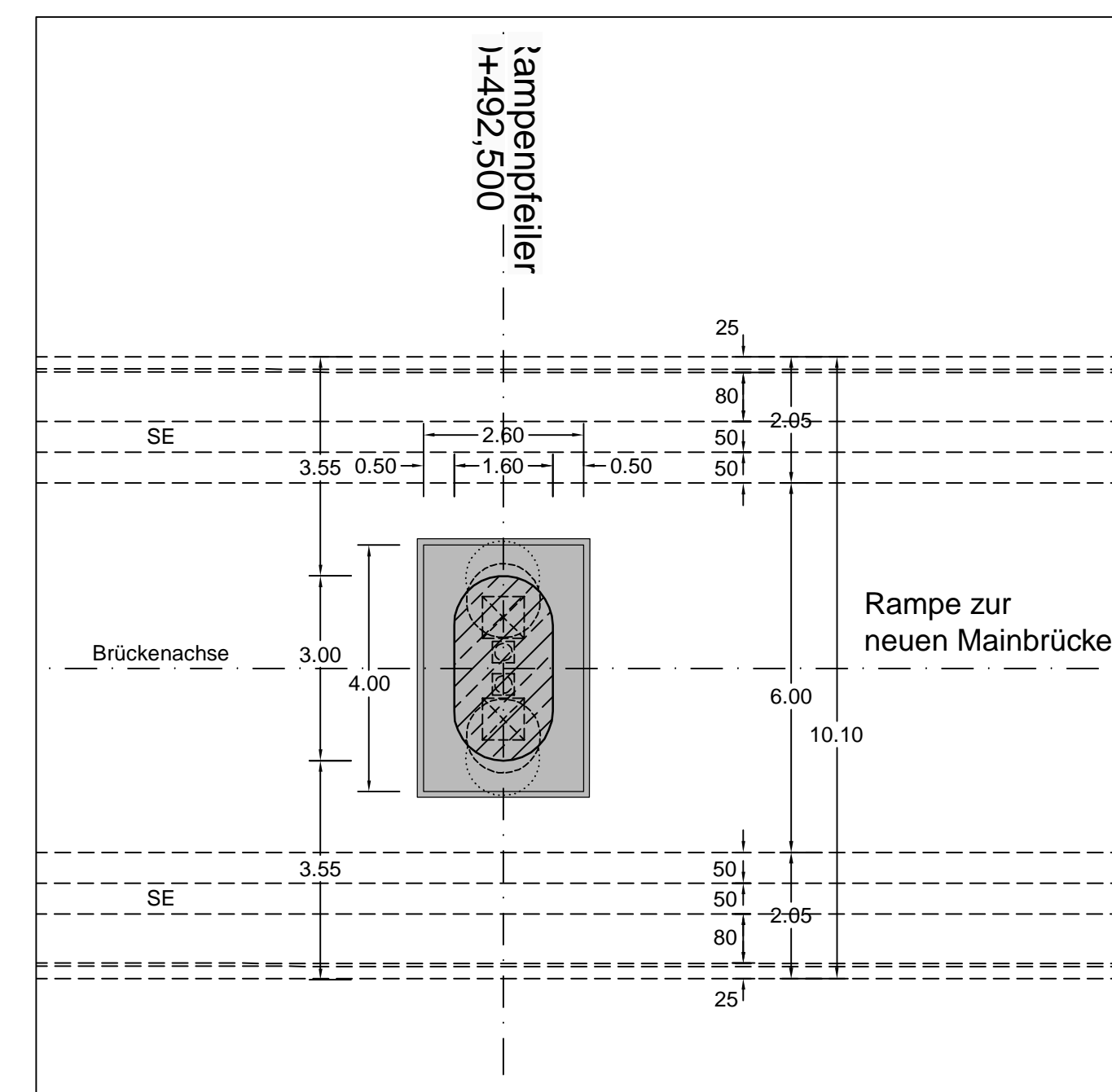
Schnitt Rampenpfeiler

M = 1 : 100



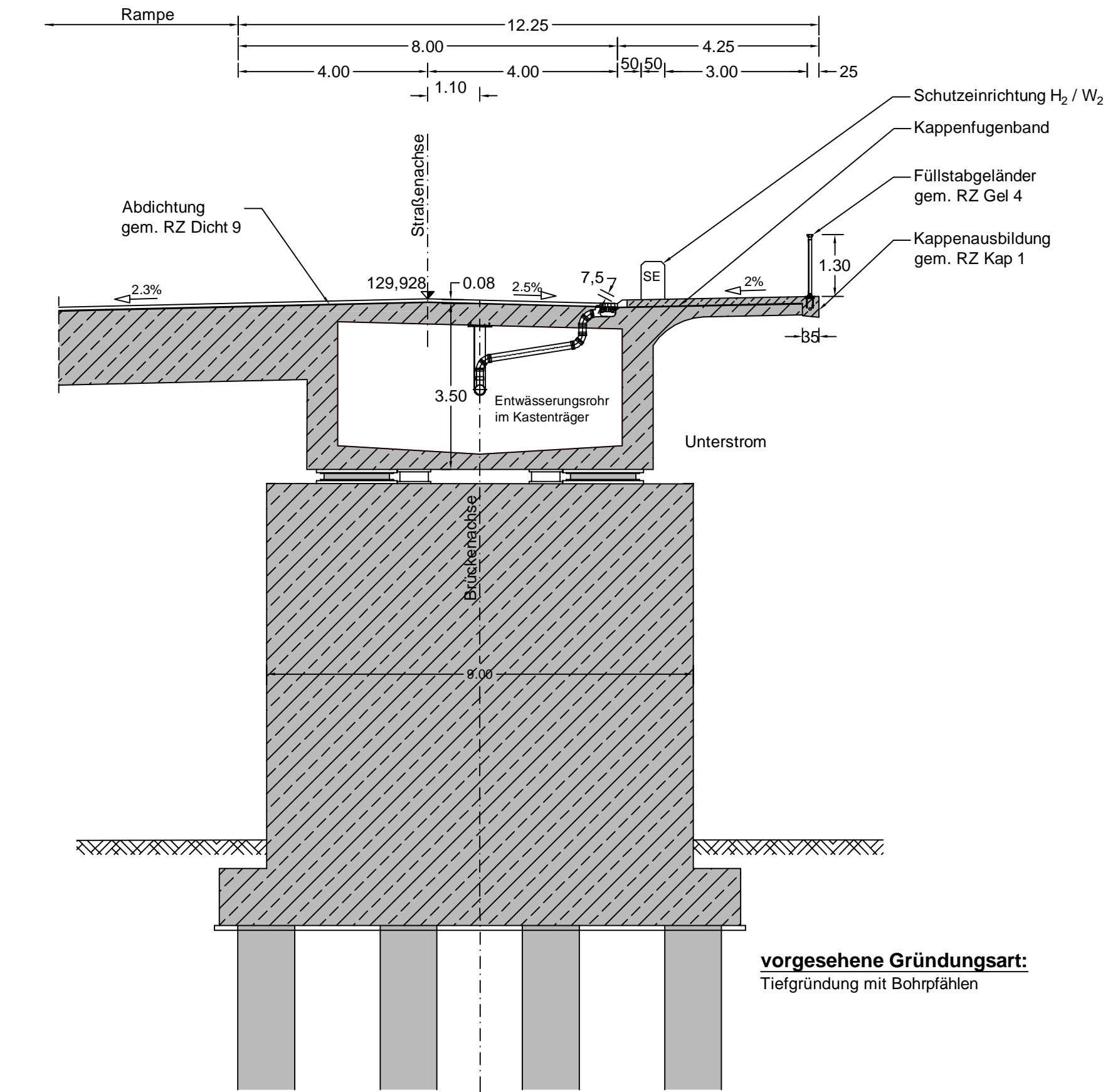
Detail Pfeilerdraufsicht

M = 1 : 100



Schnitt Herzstückpfeiler

M = 1 : 100



Deckplan 15 Blatt 2 TT vom 23.08.2019 ersetzt Bauwerksskizze Bauwerk 03, Unterlage 15 Blatt 2 vom 29.08.2014

Straßenbauverwaltung Freistaat Bayern Staatliches Bauamt Aschaffenburg	bearbeitet:	August 2014	Striegel
	gezeichnet:	August 2014	Voß
	geprüft:	August 2014	Weidenbach
Projekt:			

Nr.	Art der Änderung	Datum	Zeichen
PL 23	Anpassung Planfeststellungsgrenze; Ergänzung Fernmeldeleitung (4.26)	12.08.2019	Voß
PL 11	Änderung Trassenführung geplante Gasetellung Open Grid (Nr.4.6)	07.08.2019	Trc
		05.06.2018	Trc

FESTSTELLUNGSENTWURF

<p>Markt Kleinwallstadt</p> <p>Straße / Abschn.-Nr. / Stat.: St 2309_390_0500-1300</p> <p>PROJIS-Nr.:</p>	<p>Unterlage / Blatt-Nr.: 15 / 2 TT</p> <p>Bauwerksskizze Bauwerk 03</p> <p>Brücke B 469 (Rampe) zur St 2309</p> <p>Maßstab: 1 : 500 / 1 : 100</p>
---	--

St 2309
Bau einer Ortsumfahrung Kleinwallstadt mit Neubau Mainbrücke südlich Kleinwallstadt

Aufgestellt: 29.08.2014 / 29.06.2018 / 23.08.2019
Markt Kleinwallstadt
Peter Maichhof

Geobasisdaten © Bayerische Vermessungsverwaltung